



جامعة مولاي إسماعيل  
ⵜⴰⵎⴰⵏⴻⵜ ⴰⵎⴰⵏⴻⵔ ⴰⵎⴰⵏⴻⵔ  
UNIVERSITÉ MOULAY ISMAÏL



كلية العلوم  
ⵜⴰⵎⴰⵏⴻⵔ ⴰⵎⴰⵏⴻⵔ  
FACULTÉ DES SCIENCES

Département de mathématiques

Année universitaire 2024-2025  
SMA-LNG S IV - Analyse 5

# Analyse 5

Y. Mazigh

# Chapitre 1

## Intégrales multiples

**Définition 1** On appelle pavé de  $\mathbb{R}^n$  tout ensemble du type  $P = I_1 \times I_2 \times \cdots \times I_n$  où pour tout  $k$ ,  $I_k$  est un intervalle fermé borné de  $\mathbb{R}$ . On appelle mesure  $n$ -dimensionnelle de  $P$  le réel strictement positif  $\text{mes}(P) = \lambda_1 \cdots \lambda_n$  où, pour tout  $k$ ,  $\lambda_k$  est la longueur de  $I_k$  (si  $I_k = [a, b]$ ,  $\lambda_k = b - a$ ).

**Définition 2 (Subdivision d'un pavé de  $\mathbb{R}^n$ )** Soit  $P = \prod_{i=1}^n [a_i, b_i]$  un pavé de  $\mathbb{R}^n$ . On appelle subdivision de  $P$  une famille  $\sigma = \{\sigma_1, \dots, \sigma_n\}$  où pour chaque  $i \in \{1, \dots, n\}$ ,  $\sigma_i = (c_{i,j})_{j \in \{0, \dots, p_i\}}$  est une subdivision de l'intervalle  $[a_i, b_i]$ . Les pavés  $\prod_{i=1}^n [c_{i,k_i}, c_{i,k_i+1}]$  pour  $k_i \in \{0, \dots, p_i - 1\}$  sont appelés les cellules de la subdivision  $\sigma$  de pavé  $P$ .

**Remarque 1** Une subdivision d'un pavé correspond à un découpage du pavé en un nombre fini de pavés (les cellules).

**Définition 3 (Fonction en escalier)** Soit  $f$  une application réelle définie sur un pavé  $P$  de  $\mathbb{R}^n$ .

- L'application  $f$  est dite en escalier sur le pavé  $P$  si  $f$  est bornée sur  $P$  et s'il existe une subdivision du pavé  $P$  telle que  $f$  soit constante sur l'intérieur de chaque cellule de la subdivision.
- Une subdivision du pavé  $P$  est dite adaptée à l'application en escalier  $f$  si  $f$  est constante sur l'intérieur de chaque cellule de la subdivision.

### Exemple 1

1. L'application

$$f : P = [1, 4] \times [0, 3] \longrightarrow \mathbb{R} \\ (x, y) \longmapsto 1$$

est une application en escalier. Toute subdivision de  $P$  est adaptée à  $f$ .

2. L'application

$$g : P = [1, 4] \times [0, 3] \longrightarrow \mathbb{R} \\ (x, y) \longmapsto \min\{E(x), E(y)\}$$

est une application en escalier. Une subdivision adaptée à  $g$  est définie par les neuf cellules  $\{[i, i+1] \times [j, j+1]\}_{1 \leq i \leq 3, 0 \leq j \leq 2}$ .

La subdivision  $\sigma = (\sigma_1, \sigma_2)$ ,  $\sigma_1 = (1, \frac{5}{2}, \frac{7}{2}, 4)$  et  $\sigma_2 = (0, 1, 3)$ , est une subdivision de  $[1, 4] \times [0, 3]$  non adaptée à  $g$ , car  $g$  n'est pas constante sur la cellule  $[\frac{7}{4}, 4] \times [1, 3]$ .

**Remarque 2** Une fonction en escalier sur un pavé  $P$  de  $\mathbb{R}^2$  avec  $n \geq 2$  peut prendre un nombre infini de valeurs. Par exemple, la fonction  $f$  définie sur  $[0, 1] \times [0, 1]$  par

$$f(x, y) = \begin{cases} 1 & \text{si } 0 < x < 1 \text{ et } 0 < y < 1 \\ y & \text{si } x = 0 \text{ et } 0 \leq y \leq 1 \\ y^2 & \text{si } x = 1 \text{ et } 0 \leq y \leq 1 \end{cases}$$

est une fonction en escalier sur  $[0, 1] \times [0, 1]$ , mais elle prend un nombre infini de valeurs.

**Définition 4 (Intégrale d'une fonction en escalier)** Soient  $f$  une fonction en escalier sur un pavé  $P$  et  $\sigma$  une subdivision adaptée à  $f$ . Désignons par  $P_1, \dots, P_N$  les cellules de cette subdivision et par  $\alpha_1, \dots, \alpha_N$  les valeurs constantes prises par  $f$  sur l'intérieur de chaque cellule.

On appelle intégrale de  $f$  sur le pavé  $P$  le réel

$$I_\sigma(f) = \sum_{k=1}^N \text{mes}(P_k) \alpha_k$$

Cette intégrale est notée  $\int_P f(x) dx$ .

**Proposition 1** Soient  $f$  une fonction en escalier sur un pavé  $P$  et  $\sigma$  une subdivision adaptée à  $f$ . Le nombre réel  $I_\sigma(f)$  ne dépend pas du choix de la subdivision  $\sigma$  adaptée à  $f$ .

**Démonstration** Exercice. □

**Exemple 2** Considérons l'application

$$g : \begin{array}{ccc} P = [1, 4] \times [0, 3] & \longrightarrow & \mathbb{R} \\ (x, y) & \longmapsto & \min\{E(x), E(y)\} \end{array}$$

L'application  $g$  est en escalier sur  $P$  et est constante sur l'intérieur de chacune des neuf cellules  $\{[i, i+1] \times [j, j+1]\}_{1 \leq i \leq 3, 0 \leq j \leq 2}$  qui forment une subdivision du pavé  $P$ . Donc

$$\int_{[1,4] \times [0,3]} g(x) dx = 0 + 1 + 1 + 0 + 1 + 2 + 0 + 1 + 2 = 8$$

**Proposition 2** Soit  $P$  un pavé de  $\mathbb{R}^n$  et soient  $\phi$  et  $\psi$  deux fonction en escalier sur  $P$ . Alors

— Pour tous  $\alpha, \beta \in \mathbb{R}$ ,

$$\int_P \alpha \phi(x) + \beta \psi(x) dx = \alpha \int_P \phi(x) dx + \beta \int_P \psi(x) dx$$

— Si  $\phi \leq \psi$  sur  $P$ , alors  $\int_P \phi(x) dx \leq \int_P \psi(x) dx$ .

**Définition 5 (Fonction Riemann-intégrable sur un pavé)** Soient  $P$  un pavé de  $\mathbb{R}^n$  et  $f$  une application définie sur  $P$  à valeur dans  $\mathbb{R}$ . L'application  $f$  est dite intégrable au sens de Riemann sur  $P$  si pour tout réel  $\varepsilon$  strictement positif, il existe deux applications  $\psi_\varepsilon$  et  $\phi_\varepsilon$  de  $P$  dans  $\mathbb{R}$ , en escalier sur  $P$ , telles que

1.  $\forall x \in P \quad \psi_\varepsilon(x) \leq f(x) \leq \phi_\varepsilon(x)$ ,
2.  $\int_P (\phi_\varepsilon - \psi_\varepsilon)(x) dx \leq \varepsilon$ .

**Remarque 3** Une application intégrable au sens de Riemann sur un pavé  $P$  est bornée sur  $P$ .

**Proposition 3** Soit  $f : \mathbb{R}^n \rightarrow \mathbb{R}$  une fonction intégrable au sens de Riemann sur un pavé  $P$  de  $\mathbb{R}^n$ . Alors il existe deux suites de fonctions en escalier  $(\psi_m)_{m \in \mathbb{N}^*}$  et  $(\phi_m)_{m \in \mathbb{N}^*}$  telles que :

1.  $\forall m \in \mathbb{N}^* \quad \forall x \in P \quad \psi_m(x) \leq f(x) \leq \phi_m(x)$ ,
2.  $\lim_{m \rightarrow +\infty} \int_P (\phi_m - \psi_m)(x) dx = 0$ .

**Démonstration** La fonction  $f$  étant intégrable au sens de Riemann sur  $P$ , donc pour tout réel  $\varepsilon$  strictement positif, il existe deux applications  $\psi_\varepsilon$  et  $\phi_\varepsilon$  de  $P$  dans  $\mathbb{R}$ , en escalier sur  $P$ , telles que

1.  $\forall x \in P \quad \psi_\varepsilon(x) \leq f(x) \leq \phi_\varepsilon(x)$ ,
2.  $\int_P (\phi_\varepsilon - \psi_\varepsilon)(x) dx \leq \varepsilon$ .

Ainsi il suffit de considérer successivement des réels  $\varepsilon$  de la forme  $\varepsilon = \frac{1}{m}$  pour  $m \in \mathbb{N}^*$ . □

**Remarque 4** Les suites  $(\int_P \psi_m)_{m \in \mathbb{N}^*}$  et  $(\int_P \phi_m)_{m \in \mathbb{N}^*}$  sont des suites de Cauchy dans  $\mathbb{R}$ . En effet, on a pour tout  $\varepsilon > 0$ ,

$$\forall x \in P \quad \psi_\varepsilon(x) \leq f(x) \leq \phi_\varepsilon(x)$$

donc

$$\forall x \in P \quad 0 \leq f(x) - \psi_\varepsilon \leq \phi_\varepsilon - \psi_\varepsilon$$

Ainsi, pour tous  $p \geq m$  et  $q \geq m$ , on obtient (on note ici  $\psi_k$  la fonction  $\psi_\varepsilon$  pour  $\varepsilon = \frac{1}{k}$ )

$$\begin{aligned} |\psi_p - \psi_q| &\leq |f - \psi_p| + |f - \psi_q| \\ &\leq |\phi_p - \psi_p| + |\phi_q - \psi_q| \end{aligned}$$

D'où

$$\begin{aligned} \left| \int_P \psi_p - \int_P \psi_q \right| &\leq \int_P |\psi_p - \psi_q| \\ &\leq \int_P |\phi_p - \psi_p| + |\phi_q - \psi_q| \\ &\leq \int_P |\phi_p - \psi_p| + \int_P |\phi_q - \psi_q| \\ &\leq \frac{1}{p} + \frac{1}{q} \leq \frac{2}{m} \end{aligned}$$

ce qui montre que la suite  $(\int_P \psi_m)_{m \in \mathbb{N}^*}$  est de Cauchy.

Pour tous  $p \geq m$  et  $q \geq m$ , on a

$$\begin{aligned} |\phi_p - \phi_q| &\leq |\phi_p - \psi_p + \psi_p - \psi_q + \psi_q - \phi_q| \\ &\leq |\phi_p - \psi_p| + |\psi_p - \psi_q| + |\psi_q - \phi_q| \end{aligned}$$

donc

$$\begin{aligned} \left| \int_P \phi_p - \int_P \phi_q \right| &\leq \int_P |\phi_p - \phi_q| \\ &\leq \int_P |\phi_p - \psi_p| + |\psi_p - \psi_q| + |\psi_q - \phi_q| \\ &\leq \frac{4}{m} \end{aligned}$$

ce qui montre que la suite  $(\int_P \phi_m)_{m \in \mathbb{N}^*}$  est de Cauchy.

Remarquons que les suites  $(\int_P \psi_m)_{m \in \mathbb{N}^*}$  et  $(\int_P \phi_m)_{m \in \mathbb{N}^*}$  ont une même limite qui dépend uniquement de  $f$  et de  $P$ . Cela justifie la définition suivante.

**Définition 6** Soit  $f$  une fonction de  $\mathbb{R}^n$  dans  $\mathbb{R}$  intégrable au sens de Riemann sur un pavé  $P$  de  $\mathbb{R}^n$ . On appelle intégrale de  $f$  sur  $P$  le réel

$$\lim_{m \rightarrow +\infty} \int_P \psi_m = \lim_{m \rightarrow +\infty} \int_P \phi_m$$

que l'on note  $\int_P f$  ou  $\int_P f(x)dx$ .

**Proposition 4** Soit  $P$  un pavé de  $\mathbb{R}^n$  et soit  $f$  une fonction réelle bornée sur  $P$ . Soit  $\mathcal{E}_+(f)$  (resp.  $\mathcal{E}_-(f)$ ) l'ensemble des fonctions réelle  $\varphi$ , en escalier sur  $P$ , vérifiant

$$\forall x \in P \quad \varphi(x) \geq f(x) \quad (\text{resp. } \varphi(x) \leq f(x))$$

Posons

$$I_+(f) = \inf_{\varphi \in \mathcal{E}_+(f)} \int_P \varphi(x)dx \quad \text{et} \quad I_-(f) = \sup_{\varphi \in \mathcal{E}_-(f)} \int_P \varphi(x)dx$$

Alors

$$f \text{ est intégrable sur } P \iff I_+(f) = I_-(f)$$

et on a alors

$$\int_P f(x)dx = I_+(f) = I_-(f).$$

**Proposition 5** Soit  $f$  une fonction réelle continue sur un pavé  $P$  de  $\mathbb{R}^n$ . Alors  $f$  est intégrable au sens de Riemann sur  $P$ .

**Démonstration** Par hypothèse  $f$  est une fonction continue sur  $P$ , or  $P$  est un compact de  $\mathbb{R}^n$ , la fonction  $f$  est continue uniformément sur  $P$ . Alors

$$\forall \varepsilon > 0, \exists \eta > 0 \quad \text{tel que } \forall x, y \in P \quad (\|x - y\| < \eta \implies |f(x) - f(y)| < \varepsilon)$$

Soit  $\sigma$  une subdivision de  $P$  dont les cellules  $P_\alpha$  aient un diamètre inférieure à  $\eta$ . La subdivision  $\sigma$  étant fixée, choisissons un point  $x_\alpha \in P_\alpha$  et définissons  $\varphi : P \rightarrow \mathbb{R}$  par

$$\varphi(x) = \begin{cases} f(x_\alpha) & \text{si } x \in \overset{\circ}{P}_\alpha \\ f(x) & \text{si } x \in P \text{ qui n'est intérieur à aucune celle de } \sigma \end{cases}$$

La fonction  $\varphi$  est en escalier sur  $P$  et vérifie :

$$\forall x \in P \quad |f(x) - \varphi(x)| < \varepsilon$$

Désignant par  $\theta$  la fonction constante égale à  $\frac{\varepsilon}{\text{mes}(P)}$  sur  $P$ , on voit immédiatement que les conditions de la définition 5 sont vérifiées.  $\square$

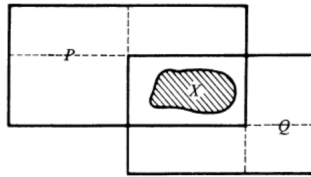
### 1.0.1 Fonctions Riemann-intégrables sur un ensemble borné

**Lemme 1** Soit  $f$  une fonction réelle définie sur une partie bornée  $X$  de  $\mathbb{R}^n$ . A chaque pavé  $P$  contenant  $X$ , associons la fonction  $f_P$  :

$$\forall x \in P \quad f_P(x) = \begin{cases} f(x) & \text{si } x \in X \\ 0 & \text{si } x \in P \setminus X \end{cases}$$

Si, pour un choix du pavé  $P$ , la fonction  $f_P$  est intégrable, il en est de même pour tout autre choix de  $P$  ; et l'intégrale  $\int_P f_P$  ne dépend pas du choix de  $P$ .

**Démonstration** Soient  $P, Q$  deux pavés contenant  $X$ , leur intersection  $P \cap Q$  est un pavé contenant  $X$ , et pour chacun des pavés  $P, Q$  il existe une subdivision admettant  $P \cap Q$  pour cellule



Si la fonction  $f_P$  est intégrable sur  $P$ , il en est de même de sa restriction à  $P \cap Q$ . De plus

$$f_Q = \begin{cases} f_P \text{ sur } P \cap Q \\ 0 & \text{sur } Q \setminus P \end{cases}$$

Puisque  $f$  est nulle sur  $Q \setminus P$  et  $P \setminus Q$ , on a

$$\int_P f_P = \int_{P \cap Q} f_P = \int_{P \cap Q} f_Q = \int_Q f_Q$$

□

**Définition 7** Soit  $X$  un sous-ensemble borné de  $\mathbb{R}^n$ . Une application  $f$  définie sur  $X$  est dite intégrable au sens de Riemann sur  $X$  s'il existe un pavé  $P$  contenant  $X$  tel que l'application  $f_P$  soit intégrable sur  $P$ . Le nombre  $\int_P f_P$  est appelé intégrale de  $f$  sur  $X$  et noté  $\int_X f$ .

**Exemple 3** Soit  $X$  le sous-ensemble de  $\mathbb{R}^2$  défini par

$$X = \{(x, y) \in \mathbb{R}^2; 0 \leq x \leq 1, 0 \leq y \leq 1, x + y \leq 1\}$$

Considérons la fonction  $f : (x, y) \in X \mapsto x$ . Notons  $f_P$  l'application qui prolonge  $f$  par 0 sur le pavé  $P = [0, 1] \times [0, 1]$  et montrons que  $f_P$  est Riemann-intégrable sur  $P$ .

Considérons les applications en escalier  $\phi_n$  et  $\psi_n$  définies sur les cellules  $P_{ij} = [\frac{i}{n}, \frac{i+1}{n}] \times [\frac{j}{n}, \frac{j+1}{n}]$  par :

$$\forall (x, y) \in P_{ij} \quad \phi_n(x, y) = \begin{cases} \frac{i+1}{n} & \text{si } \frac{i+j+2}{n} \leq 1 \\ 0 & \text{sinon} \end{cases} \quad \text{et} \quad \psi_n(x, y) = \begin{cases} \frac{i}{n} & \text{si } \frac{i+j+2}{n} \leq 1 \\ 0 & \text{sinon} \end{cases}$$

On a

$$\begin{aligned}
\int_P \psi_n &= \frac{1}{n^2} \sum_{i=0}^{n-1} \sum_{j=0}^{n-i-2} \frac{i}{n} \\
&= \frac{1}{n^3} \sum_{i=0}^{n-1} i(n-i-1) \\
&= \frac{1}{n^3} \left( \frac{(n-1)n(n-1)}{2} - \frac{(n-1)n(2n-1)}{6} \right) \\
&= \frac{n(n-1)(n-2)}{6n^3}
\end{aligned}$$

et

$$\begin{aligned}
\int_P \phi_n &= \frac{1}{n^2} \sum_{i=0}^{n-1} \sum_{j=0}^{n-i-2} \frac{i+1}{n} \\
&= \frac{n(n-1)(n-2)}{6n^3} + \frac{1}{n^3} \left( n^2 - \frac{n(n-1)}{2} - n \right)
\end{aligned}$$

On en déduit que

$$\lim_{n \rightarrow +\infty} \int_P \phi_n = \lim_{n \rightarrow +\infty} \int_P \psi_n = \frac{1}{6}$$

On vérifie par ailleurs que pour tout  $n \in \mathbb{N}^*$  et pour tout  $(x, y) \in P$ , on a

$$\psi_n(x, y) \leq f_P(x, y) \leq \phi_n(x, y)$$

Par suite  $f_P$  est une fonction intégrable sur  $P$  et  $\int_P f_P = \frac{1}{6}$ .

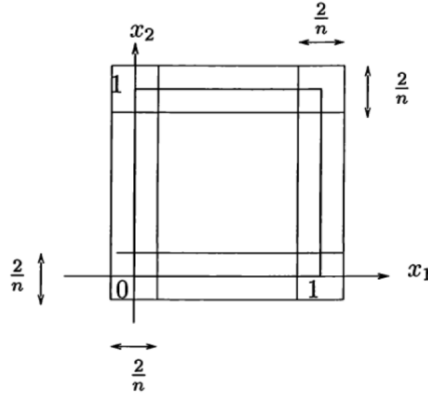
## 1.0.2 Conditions d'intégrabilité

**Définition 8** Un ensemble  $E$  de  $\mathbb{R}^n$  est dit négligeable au sens de Riemann si pour tout réel  $\varepsilon$  strictement positif, il existe une famille finie de pavés  $(P_K)_{K \in \{1, \dots, N\}}$  tel que :

1.  $E \subset \cup_{k \in \{1, \dots, N\}} P_k$
2.  $\sum_{k=1}^N \text{mes}(P_K) \leq \varepsilon$ .

**Exemple 4** La frontière du pavé  $P = [0, 1] \times [0, 1]$  est négligeable dans  $\mathbb{R}^2$ . En effet, considérons les pavés suivants :

$$\begin{aligned}
P_{1,n} &= \left[ \frac{-1}{n}, 1 + \frac{1}{n} \right] \times \left[ \frac{-1}{n}, \frac{1}{n} \right], & P_{2,n} &= \left[ 1 - \frac{1}{n}, 1 + \frac{1}{n} \right] \times \left[ \frac{-1}{n}, 1 + \frac{1}{n} \right] \\
P_{3,n} &= \left[ \frac{-1}{n}, 1 + \frac{1}{n} \right] \times \left[ 1 - \frac{1}{n}, 1 + \frac{1}{n} \right], & P_{4,n} &= \left[ \frac{-1}{n}, \frac{1}{n} \right] \times \left[ \frac{-1}{n}, 1 + \frac{1}{n} \right]
\end{aligned}$$



Alors

$$\partial P \subset \cup_{k=1}^4 P_{k,n}$$

et

$$\begin{aligned} \sum_{k=1}^4 \text{mes}(P_{k,n}) &= (1 + \frac{2}{n}) \times \frac{2}{n} + \frac{2}{n}(1 + \frac{2}{n}) + (1 + \frac{2}{n}) \times \frac{2}{n} + \frac{2}{n} + \frac{2}{n} + \frac{2}{n}(1 + \frac{2}{n}) \\ &= \frac{8}{n}(1 + \frac{2}{n}). \end{aligned}$$

Comme  $\lim_{n \rightarrow +\infty} \frac{8}{n}(1 + \frac{2}{n}) = 0$ , pour tout  $\varepsilon > 0$ , il existe un entier  $N$  tel que  $\frac{8}{N}(1 + \frac{2}{N}) \leq \varepsilon$ . D'où

- $\partial P \subset \cup_{k=1}^4 P_{k,N}$
- $\sum_{k=1}^4 \text{mes}(P_{k,N}) = \frac{8}{N}(1 + \frac{2}{N}) \leq \varepsilon$

ce qui montre que  $\partial P$  est négligeable dans  $\mathbb{R}^2$ .

**Proposition 6** Soient  $X$  un sous-ensemble négligeable de  $\mathbb{R}^n$  et  $f$  une fonction bornée sur  $X$ . Alors l'application  $f$  est intégrable sur  $X$  et  $\int_X f = 0$ .

**Démonstration** Soit  $\varepsilon > 0$ . Désignons par  $M$  un majorant de  $|f(x)|$  sur  $X$ . Comme  $X$  est négligeable, il existe une famille finie de pavés  $(P_k)_{k \in \{1, \dots, N\}}$  telle que

$$X \subset \cup_{k \in \{1, \dots, N\}} P_k \quad \text{et} \quad \sum_{k=1}^N \text{mes}(P_k) \leq \frac{\varepsilon}{2M}$$

Notons  $Q = \cup_{k \in \{1, \dots, N\}} P_k$  et considérons un pavé  $P$  contenant  $Q$ . Les fonctions  $\phi$  et  $\psi$  définies sur  $P$  par

$$\psi(x) = \begin{cases} -M & \text{si } x \in Q \\ 0 & \text{sinon} \end{cases} \quad \text{et} \quad \phi(x) = \begin{cases} M & \text{si } x \in Q \\ 0 & \text{sinon} \end{cases}$$

sont des fonctions en escalier sur  $P$  qui vérifient  $\psi(x) \leq f(x) \leq \phi(x)$  pour tout  $x \in P$ . De plus,

$$\int_P (\phi - \psi) = \int_Q (\phi - \psi) = \sum_{k=1}^N \int_{P_k} 2M = 2M \sum_{k=1}^N \text{mes}(P_k) \leq 2M \cdot \frac{\varepsilon}{2M} = \varepsilon$$

On en conclut que  $f_P$  est Riemann-intégrable sur  $P$  et par conséquent  $f$  est Riemann-intégrable sur  $X$ . Comme par ailleurs,

$$0 \leq \int_P \phi = \int_Q \phi = M \sum_{k=1}^N \text{mes}(P_k) \leq M \cdot \frac{\varepsilon}{2M} = \frac{\varepsilon}{2}$$



on en déduit que  $\int_P \phi = 0$ , et donc également  $\int_X f = 0$ , puisque  $|f| \leq \phi$ .  $\square$

Convenons de dire qu'une partie  $X$  de  $\mathbb{R}^n$  est **pavable** si elle est la réunion d'une famille **finie** de pavés.

Nous dirons qu'une fonction  $f$  à support compact est intégrable si sa restriction à un pavé  $P$  contenant le support de  $f$ , est intégrable sur  $P$ .

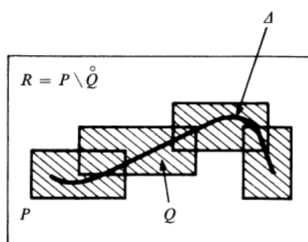
**Proposition 7** Soit  $f : \mathbb{R}^n \rightarrow \mathbb{R}$  une fonction à support compact et soit  $\Delta$  l'ensemble de points de discontinuité de  $f$ . Si  $f$  est bornée et  $\Delta$  est négligeable, alors  $f$  est intégrable.

**Démonstration** Supposons que  $\Delta$  soit négligeable. Alors pour chaque  $\varepsilon > 0$ , il existe un ensemble  $Q$  pavable, de mesure  $\text{mes}(Q) \leq \varepsilon$ , tel que  $\Delta$  soit contenu dans l'intérieur  $\overset{\circ}{Q}$  de  $Q$ . En effet, par hypothèse, il existe une famille finie de pavés  $Q_\alpha$  telle que

$$\Delta \subset \cup_\alpha Q_\alpha \quad \text{et} \quad \sum_\alpha \text{mes}(Q_\alpha) \leq \frac{\varepsilon}{2}$$

Nous pouvons alors remplacer chaque pavé  $Q_\alpha$  par un pavé homothétique  $Q'_\alpha$ , contenant  $Q_\alpha$  à son intérieur tel que  $\text{mes}(Q'_\alpha) \leq 2\text{mes}(Q_\alpha)$ . L'ensemble pavable  $Q = \cup_\alpha Q'_\alpha$  répond aux conditions voulues.

Soit alors  $P$  un pavé contenant le support de  $f$ . L'ensemble fermé  $R = P \setminus \overset{\circ}{Q}$  est pavable, car c'est l'intersection des ensembles pavables



Nous pouvons donc poser  $R = P \setminus \overset{\circ}{Q} = \cup_{1 \leq \lambda \leq N} R_\lambda$ , où  $(R_\lambda)_{1 \leq \lambda \leq N}$  désigne une famille finie de pavés, deux à deux sans point intérieur commun.

La restriction de  $f$  à  $R_\lambda$  est continue, puisque, par construction,  $\Delta \cap R_\lambda = \emptyset$ . Comme  $f$  est bornée, pour chaque  $\lambda = 1, \dots, N$ , il existe une fonction en escalier  $\phi_\lambda$  sur  $R_\lambda$  vérifiant

$$|f(x) - \phi_\lambda(x)| \leq \varepsilon \quad \text{pour tout } x \in R_\lambda$$

Définissons une fonction  $\phi : P \rightarrow \mathbb{R}$  en posant :

$$\phi(x) = \begin{cases} 0 & \text{si } x \in \overset{\circ}{Q} \\ \phi_\lambda(x) & \text{si } x \in R_\lambda \\ f(x) & \text{si } x \in R \text{ qui ne soit intérieur à aucun des pavés } R_\lambda \end{cases}$$

Puisque il existe une subdivision de  $P$  dont les pavés  $R_\lambda$  soient des cellules, la fonction  $\phi$  est en escalier sur  $P$ . Soit  $M$  un majorant de  $|f(x)|$  sur  $P$ , on a

$$|f(x) - \phi(x)| \leq M \quad \text{si } x \in \overset{\circ}{Q}; \quad |f(x) - \phi(x)| \leq \varepsilon \quad \text{si } x \in R$$

Si on pose

$$\theta(x) = \begin{cases} M & \text{si } x \in \overset{\circ}{Q} \\ \varepsilon & \text{si } x \in P \setminus \overset{\circ}{Q} \end{cases}$$

on voit que  $\theta$  est une fonction en escalier sur  $P$ ; et on a

$$|f(x) - \phi(x)| \leq \theta(x) \quad \forall x \in P$$

et

$$\int_P \theta = M \text{mes}(Q) + \varepsilon \text{mes}(P \setminus \overset{\circ}{Q}) \leq M \text{mes}(Q) + \varepsilon \text{mes}(P) \leq \varepsilon(M + \text{mes}(P))$$

Le nombre  $\varepsilon > 0$  étant arbitraire, il en résulte que  $f$  est intégrable sur  $P$ .  $\square$

**Corollaire 1** Soit  $f : X \rightarrow \mathbb{R}$  une fonction continue et bornée sur une partie bornée de  $\mathbb{R}^n$ . Pour que  $f$  soit intégrable, il suffit que la frontière de  $X$  soit négligeable.

**Démonstration** Soit  $\bar{f}$  le prolongement de  $f$  à  $\mathbb{R}^n$  obtenu en posant  $\bar{f} = 0$  sur  $Y = \mathbb{R}^n \setminus X$ . La fonction  $\bar{f}$  est continue en tout point intérieur à  $X$  ou à  $Y$ . L'ensemble  $\Delta$  des points de discontinuité de  $\bar{f}$  est donc contenu dans l'ensemble  $\text{adh}(X) \cap \text{adh}(Y) = \partial X$ . D'où le résultat.  $\square$

**Définition 9** Soit  $A$  une partie **bornée** de  $\mathbb{R}^n$ . On dit que  $A$  est *Riemann-mesurable* si la fonction caractéristique  $\chi_A$  de  $A$  est intégrable; et, dans ce cas, le nombre

$$\text{mes}(A) := \int_{\mathbb{R}^n} \chi_A(x) dx$$

est appelé la *mesure* de  $A$ .

**Théorème 1** Soit  $A$  une partie bornée de  $\mathbb{R}^n$  et soit

$$I^+(A) := \{ \text{mes}(P) \mid P \text{ pavable}, A \subseteq P \}$$

et

$$I^-(A) := \{ \text{mes}(P) \mid P \text{ pavable}, P \subseteq A \}$$

Alors

$$A \text{ est mesurable} \iff \text{Inf}(I^+(A)) = \text{Sup}(I^-(A)).$$

Nous n'énoncerons le théorème de Fubini que dans certains cas particuliers qui nous suffiront en pratique.

**Théorème 2 (Fubini)** Soit  $P$  un pavé de  $\mathbb{R}^p$ ,  $Q$  un pavé de  $\mathbb{R}^q$ , et

$$f : P \times Q \rightarrow \mathbb{R}$$

une fonction intégrable sur  $P \times Q$ , telle que l'ensemble des  $x \in P$  pour lesquels la fonction

$$f_x : y \mapsto f(x, y)$$

n'est pas intégrable dans  $Q$ , soit négligeable dans  $P$ . Alors la fonction

$$F : x \mapsto \int_Q f(x, y) dy$$

est intégrable sur  $P$ , et on a

$$\int_{P \times Q} f = \int_P F(x) dx = \int_P \left( \int_Q f(x, y) dy \right) dx$$

**Démonstration** Nous donnons la preuve dans le cas où on intègre une fonction continue  $f$  sur un rectangle  $[a, b] \times [c, d]$ . En effet, on introduit deux fonctions  $F, G : [c, d] \rightarrow \mathbb{R}$  en posant

$$F(t) = \int_a^b \left( \int_c^t f(x, y) dy \right) dx$$

et

$$G(t) = \int_c^t \left( \int_a^b f(x, y) dx \right) dy$$

Comme la fonction  $f$  est continue et  $[a, b]$  est un compact, le théorème de dérivation des intégrales à paramètres montre que

$$F'(t) = \int_a^b f(x, t) dx$$

Le théorème de continuité des intégrales à paramètres montre que la fonction  $g : y \mapsto \int_a^b f(x, y) dx$  est continue sur  $[c, d]$ . Puisque  $G(t) = \int_c^t g(y) dy$ , on obtient

$$G'(t) = \int_a^b f(x, t) dx$$

On voit donc que  $F$  et  $G$  sont dérivables, et que  $F' = G'$  sur  $[c, d]$ ; de plus on a  $F(c) = G(c) = 0$ . On en conclut que  $F$  et  $G$  sont égales sur  $[c, d]$ , en particulier  $F(d) = G(d)$

$$\int_a^b \left( \int_c^d f(x, y) dy \right) dx = \int_c^d \left( \int_a^b f(x, y) dx \right) dy$$

□

**Corollaire 2** Soient  $P$  et  $Q$  deux pavés compacts de  $\mathbb{R}^p$  et  $\mathbb{R}^q$ , et soient  $g : P \rightarrow \mathbb{R}$  et  $h : Q \rightarrow \mathbb{R}$  deux fonctions continues. Alors

$$\int_{P \times Q} g(x)h(y) dx dy = \left( \int_P g(x) dx \right) \cdot \left( \int_Q h(y) dy \right)$$

**Lemme 2** Soit  $P$  un pavé de  $\mathbb{R}^n$  et soit  $\phi$  une fonction positive en escalier sur  $P$ . Alors l'ensemble

$$Q = \{(x, x_{n+1}) \in \mathbb{R}^n \times \mathbb{R}; x \in P, 0 \leq x_{n+1} \leq \phi(x)\}$$

est mesurable, de mesure  $\text{mes}(Q) = \int_P \phi(x) dx$ .

**Démonstration** Étant la fonction  $\phi$  est positive en escalier sur  $P$ , il existe  $\alpha_k \in \mathbb{R}^+$  et  $P_k$  pavé tel que

$$P = \cup_{1 \leq k \leq N} P_k, \phi|_{P_k} = \alpha_k$$

Pour tout  $n \in \mathbb{N}^*$ , d'une part on a

$$\bigcup_{1 \leq k \leq N} P_k \times \left[ \frac{-1}{n}, \alpha_k \right] \subseteq Q \subseteq \bigcup_{1 \leq k \leq N} P_k \times \left[ 0, \frac{1}{n} + \alpha_k \right].$$

D'autre part, on a

$$\begin{aligned}
\text{mes}\left(\bigcup_{1 \leq k \leq N} P_k \times \left[\frac{-1}{n}, \alpha_k\right]\right) &= \sum_{k=1}^N \text{mes}(P_k) \left(\alpha_k + \frac{1}{n}\right) \\
&= \sum_{k=1}^N \alpha_k \text{mes}(P_k) + \frac{1}{n} \sum_{k=1}^N \text{mes}(P_k) \\
&= \int_P \phi(x) dx + \frac{\text{mes}(P)}{n}
\end{aligned}$$

et

$$\begin{aligned}
\text{mes}\left(\bigcup_{1 \leq k \leq N} P_k \times \left[0, \frac{1}{n} + \alpha_k\right]\right) &= \sum_{k=1}^N \text{mes}(P_k) \left(\alpha_k + \frac{1}{n}\right) \\
&= \sum_{k=1}^N \alpha_k \text{mes}(P_k) + \frac{1}{n} \sum_{k=1}^N \text{mes}(P_k) \\
&= \int_P \phi(x) dx + \frac{\text{mes}(P)}{n}.
\end{aligned}$$

Comme  $\lim_{n \rightarrow +\infty} \frac{\text{mes}(P)}{n} = 0$ , on en conclut

$$\text{mes}(Q) = \int_P \phi(x) dx.$$

□

**Proposition 8** Soit  $f$  une fonction réelle intégrable sur un ensemble borné  $X$  de  $\mathbb{R}^n$ . Alors son graphe  $\Gamma_f$

$$\Gamma_f = \{(x, f(x)) \in \mathbb{R}^n \times \mathbb{R}, x \in X\}$$

est une partie négligeable de  $\mathbb{R}^{n+1}$ .

**Démonstration** Soit  $P$  un pavé de  $\mathbb{R}^n$  contenant  $X$ , et soit  $f_P$  le prolongement de  $f$  obtenu en posant  $f_P = 0$  sur  $P \setminus X$ . Comme  $f$  est intégrable, pour tout  $\varepsilon > 0$ , il existe deux fonctions en escalier sur  $P$  vérifiant :

$$\forall x \in P \quad \phi(x) \leq f(x) \leq \psi(x) \quad \text{et} \quad \int_P [\psi(x) - \phi(x)] dx \leq \varepsilon$$

Soit

$$Q = \{(x, x_{n+1}) \in \mathbb{R}^n \times \mathbb{R}; x \in P, \phi(x) \leq x_{n+1} \leq \psi(x)\}$$

Alors l'ensemble  $Q$  est pavable, de mesure égale à  $\text{mes}(Q) = \int_P [\psi(x) - \phi(x)] dx$ . Or  $\Gamma_f \subset Q$  et  $\text{mes}(Q) \leq \varepsilon$ , le graphe  $\Gamma_f$  est négligeable dans  $\mathbb{R}^{n+1}$ . □

Pour calculer des intégrales multiples sur des ensembles plus compliqués que les pavés on utilise souvent les deux théorèmes suivantes :

**Théorème 3 (Somme par piles)** Soit  $B$  un ensemble mesurable de  $\mathbb{R}^{n-1}$ , et soient  $\varphi_1, \varphi_2 : B \rightarrow \mathbb{R}$  deux applications continues telles que  $\varphi_1 \leq \varphi_2$ . Soit

$$A := \{(x, x_n) \in B \times \mathbb{R}; \varphi_1(x) \leq x_n \leq \varphi_2(x)\}$$

Alors, toute fonction  $f : A \rightarrow \mathbb{R}$  continue et bornée sur  $A$ , est intégrable et vérifie

$$\int \int_A f(x, x_n) dx dx_n = \int_B \left( \int_{\varphi_1(x)}^{\varphi_2(x)} f(x, x_n) dx_n \right) dx$$

**Exemple 5** Calculons l'aire du triangle  $T$  défini dans  $\mathbb{R}^2$  par les inéquations

$$0 \leq x \leq 2 \quad \text{et} \quad 0 \leq y \leq x + 1$$

On a

$$\begin{aligned} \int_{\mathbb{R}^2} \chi_T(x) dx &= \int \int_T dx dy \\ &= \int_0^2 \left( \int_0^{x+1} dy \right) dx \\ &= \int_0^2 x + 1 dx \\ &= 4 \end{aligned}$$

**Théorème 4 (Somme par tranches)** Soit  $A$  un ensemble mesurable compact de  $\mathbb{R}^n$  tel que pour tout  $(x, x_n) \in \mathbb{R}^{n-1} \times \mathbb{R}$ , on ait

$$(x, x_n) \in A \implies a \leq x_n \leq b$$

Si pour tout  $x_n \in [a, b]$ , l'ensemble

$$A(x_n) := \{x \in \mathbb{R}^{n-1}; (x, x_n) \in A\}$$

est mesurable dans  $\mathbb{R}^{n-1}$ , alors pour toute fonction  $f : A \rightarrow \mathbb{R}$  continue, on a

$$\int \int_A f(x, x_n) dx dx_n = \int_a^b \left( \int_{A(x_n)} f(x, x_n) dx \right) dx_n.$$

**Exemple 6** Soit  $f : A \rightarrow \mathbb{R}$  une fonction continue, où

$$A = \{(x, y, z) \in \mathbb{R}^3; x^2 + y^2 + z^2 \leq 1\}$$

Fixons  $x$ , on a

$$(x, y, z) \in A \implies -1 \leq x \leq 1$$

Pour tout  $x \in [-1, 1]$ , on a

$$\begin{aligned} A(x) &:= \{(y, z) \in \mathbb{R}^2; (x, y, z) \in A\} \\ &= \{(y, z) \in \mathbb{R}^2; x^2 + y^2 + z^2 < 1\} \\ &= \{(y, z) \in \mathbb{R}^2; y^2 + z^2 < 1 - x^2\} \end{aligned}$$

Or l'ensemble  $A(x)$  est mesurable pour tout  $x \in [-1, 1]$ , le théorème précédent montre que

$$\int \int_A f(x, y, z) dx dy dz = \int_{-1}^1 \left( \int_{A(x)} f(x, y, z) dy dz \right) dx.$$

On va utiliser le même raisonnement pour calculer  $\int_{A(x)} f(x, y, z) dy dz$ .

En effet,  $A(x)$  est le disque de centre  $(0, 0)$  et de rayon  $\sqrt{1 - x^2}$ .

**Exercice 1** Soit  $D$  le disque de centre  $(0,0)$  et de rayon  $R$  du plan ;

$$D = \{(y, z) \in \mathbb{R}^2; y^2 + z^2 \leq R^2\}.$$

Montrer que pour toute fonction continue  $f : D \rightarrow \mathbb{R}$ ,

$$\int \int_D f(y, z) dy dz = \int_{-R}^R \left( \int_{-\sqrt{R^2-y^2}}^{\sqrt{R^2-y^2}} f(y, z) dz \right) dy$$

En particulier, si  $f = 1$

$$\int \int_D dy dz = \pi R^2$$

□

Ainsi

$$\int \int_{A(x)} f(x, y, z) dy dz = \int_{-\sqrt{1-x^2}}^{\sqrt{1-x^2}} \left( \int_{-\sqrt{1-x^2-y^2}}^{\sqrt{1-x^2-y^2}} f(x, y, z) dz \right) dy.$$

En particulier, si  $f = 1$ , on obtient

$$\begin{aligned} \int \int \int_A dx dy dz &= \int_{-1}^1 \left( \int_{A(x)} dy dz \right) dx \\ &= \int_{-1}^1 \pi(1-x^2) dx \\ &= \frac{4\pi}{3} \end{aligned}$$

□

**Remarque 5** Lorsque  $n = 2$ , la sommation par piles et la sommation par tranches sont équivalentes et peuvent s'exprimer sous la forme suivante :

Soit  $D$  un compact de  $\mathbb{R}^2$  de la forme

$$D = \{(x, y) \in \mathbb{R}^2; a \leq x \leq b, \varphi_1(x) \leq y \leq \varphi_2(x)\}$$

où  $\varphi_1$  et  $\varphi_2$  sont des applications continues sur  $[a, b]$ . Alors  $D$  est mesurable et pour toute fonction continue  $f : A \rightarrow \mathbb{R}$ , on a

$$\int_D f(x, y) dx dy = \int_a^b \left( \int_{\varphi_1(x)}^{\varphi_2(x)} f(x, y) dy \right) dx.$$